

Kestää happoja ja suolaa

Korroosiosuojattu

Voitelunipat kaikissa
liikkuvissa osissa

Sähkökäyttöinen
saksinostovaunu (AMX I15e)

Sähkökemiallisesti
kiillotetut pinnat

Kestävä ja pitkäikäinen



AMX I15/I15p/I15e/I15ep

Manuaalikäyttöinen saksinostovaunu, ruostumatonta terästä (1.500 kg)

AMX I15/I15e -saksinostovaunun ruostumattomasta teräksestä valmistetut mallit ovat oivallisia laitteita tavarankuljetukseen kaikkialla, missä vaaditaan absoluuttista hygieniää. Ruostumattoman teräksen edut pääsevät oikeuksiinsa etenkin kosteissa ja syövyttävissä ympäristöissä.

Eri varusteluvaihtoehdot mahdollistavat jokaiseen käyttöolosuhteeseen sopivan mallin konfiguroinnin.

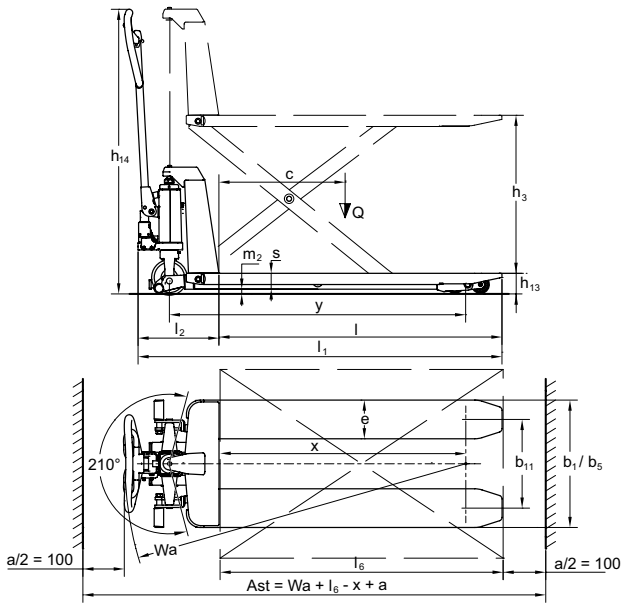
Vuosikymmenien kokemuksemme ruostumattomasta teräksestä valmistettujen saksinostovaunujen tarjoajana näkyy niiden luotettavuudessa ja kestävyudessa.

Saksinostovaunuista löytyy varmasti sopiva ratkaisu niin sitten teurastamo-, kalankäsittely-, kemian- kuin lääketeollisuudenkin tarpeisiin.

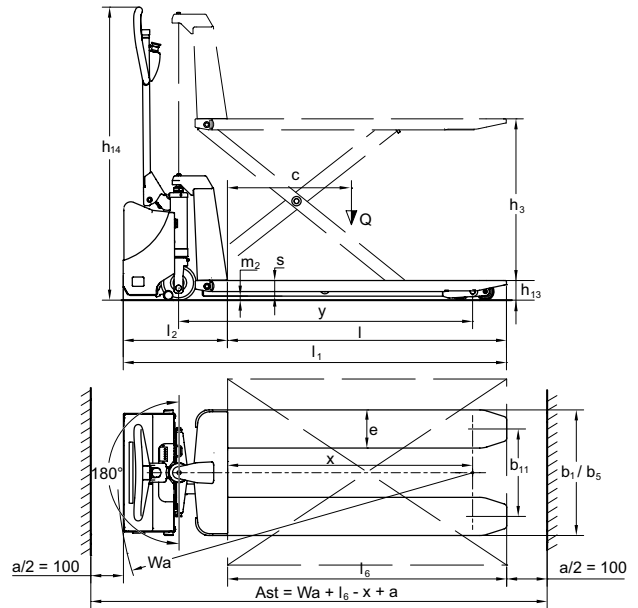
**JUNGHEINRICH**

AMX I15/I15p/I15e/I15ep

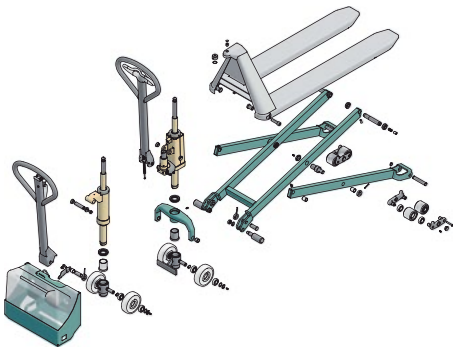
AMX I15/ I15p



AMX I15p/ I15e/ I15ep



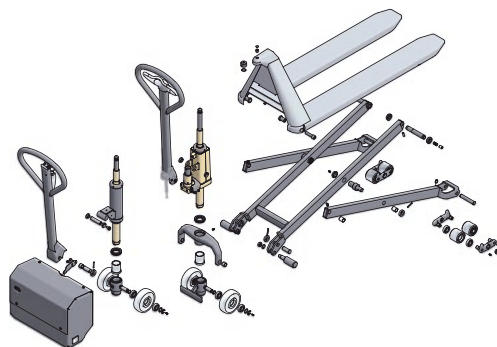
AMX I15/I15e



Vasemmanpuoleinen ohjausaisakku kuuluu sähkökäyttöiseen malliin

- Autoforeesi
- Chromit-pinnoite
- Ruostumaton teräs (AISI 303/304)
- Haponkestävä ruostumaton teräs (AISI 316)

AMX I15p/I15ep



Vasemmanpuoleinen ohjausaisakku kuuluu sähkökäyttöiseen malliin

Tekniset tiedot VDI 2198:n mukaan

			Jungheinrich				
			AMX I15	AMX I15p	AMX I15e	AMX I15ep	
Tunnistetiedot	1.1	Valmistaja (lyhenne)					
	1.2	Valmistajan tyyppimerkintä					
	1.3	Käyttövoima	Manuaalinen	Manuaalinen	Sähkö	Sähkö	
	1.4	Manuaalikäyttöinen, käyden, seisten ja istuen ajettava, keräilytrukki			käsi		
	1.5	Kantavuus / kuorma	Q t		1,5 ¹⁾		
	1.6	Painopiste-etäisyys	c mm		600		
	1.8	Kuorman etäisyys	x mm		1.050		
	1.9	Akseliväli	y mm		1.255		
	Painot	2.1	Omapaino	kg	125	125	132
2.2		Akselipaino kuormattuna edessä/takana	kg	720 / 358	750 / 358	753 / 357	753 / 387
2.3		Akselipaino ilman kuormaa edessä/takana	kg	38 / 70	38 / 70	40 / 100	40 / 100
Pyörät / alusta	3.1	Renkaat		N,V			
	3.2	Rengaskoko edessä	mm	Ø 150x45			
	3.3	Rengaskoko takana	mm	Ø 75x68			
	3.5	Pyörien lukumäärä edessä, takana (x=vetopyörä)		2/4			
	3.6	Raideleveys edessä	b ₁₀ mm	145			
	3.7	Raideleveys takana	b ₁₁ mm	440			
	Perusmitat	4.4	Nostokorkeus	h ₃ mm	710		
4.9		Ohjausaisan korkeus ajoasennossa min./maks.	h ₁₄ mm	1.230	1.230	1.270	1.270
4.15		Korkeus laskettuna	h ₁₃ mm	85			
4.19		Kokonaispituus	l ₁ mm	1.580	1.580	1.645	1.645
4.20		Pituus ml. haarukan selkä	l ₂ mm	340	340	445	445
4.21		Kokonaisleveys	b ₁ /b ₂ mm	540			
4.22		Haarukoiden mitat	s/e/l mm	50 / 163 / 1.200			
4.25		Leveys haarukoiden yli	b ₅ mm	540			
4.32		Maavara akselivälin keskellä	m ₂ mm	19			
4.33		Käytäväleveys 1000 x 1200 lava poikittain	Ast mm	1.630	1.630	1.690	1.690
4.34		Käytäväleveys 800 x 1200 lava pitkittäin	Ast mm	1.830	1.830	1.890	1.890
4.35	Kääntösäde	W _a mm	1.480	1.480	1.540	1.540	
Suorituskyky	5.3	Laskunopeus kuormalla / kuormatta	m/s	0,15 / 0,09	0,15 / 0,09	0,07 / 0,05	0,07 / 0,05
Sähkökäyttöinen	6.4	Akun jännite / nimelliskapasiteetti K5	V/Ah			12 / 65	12 / 65
	6.5	Akun paino	kg	0	0	21	21

¹⁾ Nostokorkeudesta 470 mm alkaen, kantavuus 1000 kg

Näissä VDI-määräyksen 2198 mukaisissa tyyppitiedoissa ilmoitetaan vain vakiomallisen laitteen tekniset arvot. Muilla renkailla, mastoilla tai lisälaitteilla arvot voivat olla poikkeavia.

Hyödy eduista



Hallintalaite AMX I15/I15p



Umpinaiset haarukan kärjet



Hallintalaite AMX I15e/I15ep

Käsittelyn helppoutta

- Kevyesti toimiva hallintalaite niin vasen- kuin oikeakätisille.
- Erityinen laskuventtiili kuorman hienosäätöistä ja hallittua laskemista varten.
- Lyhyt etuosa (340 mm) tekee käytöstä turvallista myös ahtaissa tiloissa.
- Vakiovarustukseen kuuluvat telikuor-mapyörät parantavat vakautta ja suo-jaavat samalla lattiaa.

Viimeisen päälle hygieeninen ratkaisu

- Suljetut haarukan kärjet takaavat, ettei haarukan rullista nouse likaa kuormaan ajon aikana.

- Avoimet tai täysin umpinaiset rakenteet mahdollistavat tehokkaan puhdistuksen ja estävät "bakteeritaskujen" muodostumista.
- Voitelunipat kaikissa liikkuvissa osissa.
- Elintarvikekelpoinen voiteluaine (luokat H1 ja H2).

Selkäystävällinen nostokorkeus

Lisätukijalat antavat lisävakautta 800 mm:n nostokorkeuteen saakka.

Helpot nostot ja laskut

- Valittavana ovat käsikäyttöinen hydraulinen malli (AMX I15) sekä sähköhydraulinen malli (AMX I15e) 1,2 kW:n nostomoottorilla.

- Integroitu säiliöllinen pumppukoneikko.
- Herkkäsäätöinen lasku käsivivulla. Laskuventtiili on integroitu pumppuyksikköön. Hydraulikkalaitteisto on suojattu ylikuormitukselta paineenrajoitusventtiilillä.

Haarukka

Vankka, vääntymätön rakenne ja suljetut kärjet.

Huoltovapaa akku ja integroitu varaaja (AMX I15e)

- Integroitu elektronisesti ohjattu varaaja.
- Varaaminen onnistuu mistä tahansa 230 V:n verkkopistorasiasta.
- Huoltovapaa 65 Ah:n akku.

Jungheinrich Lift Truck Oy

Ahjonkulma 1
04220 Kerava
Tel. 010 616 8585
Fax 010 616 8580

info@jungheinrich.fi
www.jungheinrich.fi

Tehtaamme Saksan Norderstedtissä, Moosburgissa ja Landsbergissa ovat sertifioituja. **ISO 9001**
ISO 14001

Jungheinrich-trukit täyttävät eurooppalaiset turvallisuusvaatimukset.



JUNGHEINRICH