

Vain yksi nostosylinteri
helpottaa huoltoa

Umpinaiset haarukan kärjet

Pikanosto vakiovarusteena
(enintään 120 kg)



AMX 10/10e

Saksinostovaunu (1.000 kg)

Tätä haarukkavaunua voidaan käyttää nostopöytänä, apupöytänä ja työpenkinä.

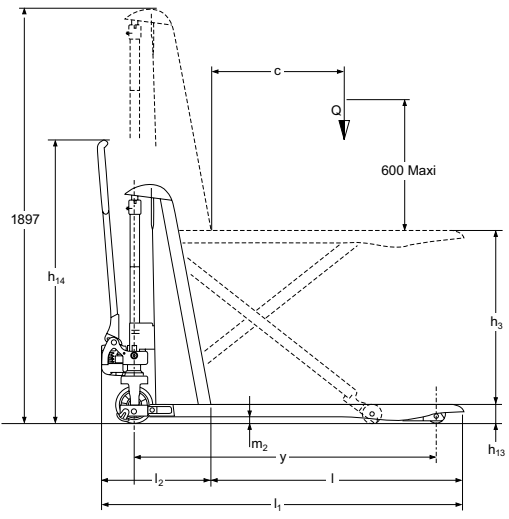
- Ohjauspyörät: Ø 170 mm, joko nailon-, kumi- tai polyuretaanipyörät.
- Kuormapyörät: Ø 82 mm, joko nailon- tai polyuretaanipyörät.
- Nostokorkeus: enintään 800 mm, tukena lisätukijalat.
- Nostaminen ja laskeminen: manuaalisesti tai sähköhydraulisesti 0,5 kW:n nostomoottorilla.
- Haarukka: vankka, vääntymätön rakenne ja umpinaiset kärjet.

- Akku (vain AMX 10e -mallissa): 70 Ah C5, huoltovapaa.
- AMX 10, jossa manuaalikäyttöinen hydraulikka: Kuorma nousee ihanteelliseen työskentelykorkeuteen muutamalla ohjausaisan liikkeellä. Saksinostovaunu tuetaan tietyistä nostokorkeudesta alkaen lisätukijaloilla.
- AMX 10e, jossa sähkökäyttöinen hydraulikka: Jos työskentelykorkeudet vaihtelevat usein, kannattaa valita sähkömoottorilla varustettu saksinostovaunu. Työskentelykorkeutta voi säätää nopeasti napin painalluksella.

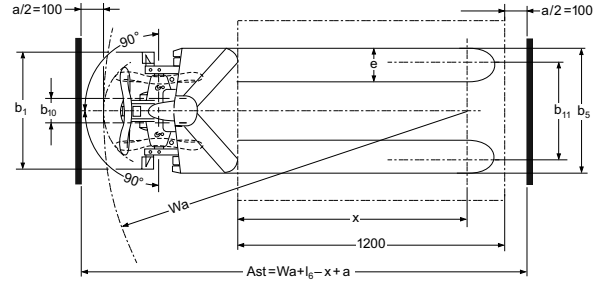
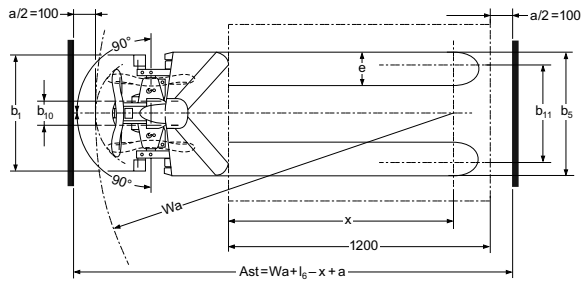
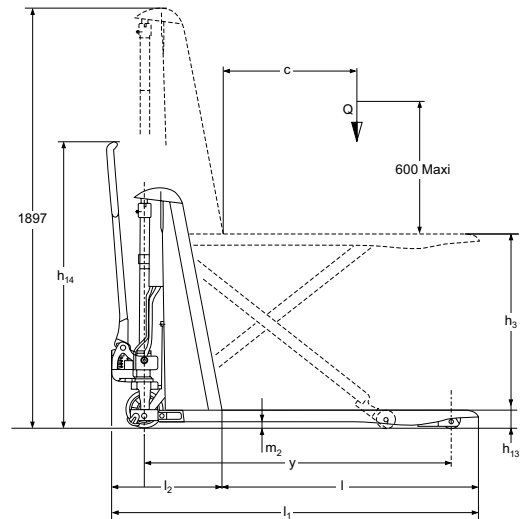
 **JUNGHEINRICH**

AMX 10/10e

AMX 10



AMX 10e



Tekniset tiedot VDI 2198:n mukaan

				Jungheinrich		
Tunnistetiedot	1.1	Valmistaja (lyhenne)		AMX 10		
	1.2	Valmistajan tyyppimerkintä		AMX 10e		
	1.3	Käyttövoima		Manuaalinen	Sähkö	
	1.4	Manuaalikäyttöinen, käyden, seisten ja istuen ajettava, keräilytrukki		käsi	käsi ²⁾	
	1.5	Kantavuus / kuorma	Q	t	1	
	1.6	Painopiste-etäisyys	c	mm	600	
	1.8	Kuorman etäisyys	x	mm	1.030	
	1.9	Akseliväli	y	mm	1.383	
	Painot	2.1	Omapaino			157
2.2		Akselipaino kuormattuna edessä/takana			406 / 751	443 / 752
2.3		Akselipaino ilman kuormaa edessä/takana			101 / 56	136 / 59
Pyörät / alusta	3.1	Renkaat			N.C.V	
	3.2	Rengaskoko edessä	mm		Ø 170 x 50	
	3.3	Rengaskoko takana	mm		Ø 82 x 62	
	3.4	Lisäpyörien mitat	mm		Ø 82 x 62 ⁴⁾	
	3.5	Pyörien lukumäärä edessä, takana (x=vetopyörä)			2/2	
	3.6	Raideleveys edessä	b ₁₀	mm	109	
	3.7	Raideleveys takana	b ₁₁	mm	440	
Perusmitat	4.4	Nostokorkeus	h ₃	mm	714	
	4.5	Maston korkeus ylös nostettuna	h ₄	mm	1.897	
	4.9	Ohjausaisan korkeus ajoasennossa min./maks.	h ₁₄	mm	1.299	
	4.15	Korkeus laskettuna	h ₁₃	mm	86	
	4.19	Kokonaispituus	l ₁	mm	1.650	
	4.20	Pituus ml. haarukan selkä	l ₂	mm	500	
	4.21	Kokonaisleveys	b ₁ /b ₂	mm	560	
	4.22	Haarukoiden mitat	s/e/l	mm	53 / 150 / 1.150	
	4.25	Leveys haarukoiden yli	b ₅	mm	560 ¹⁾	
	4.32	Maavara akselivälin keskellä	m ₂	mm	30	
	4.34	Käytäväleveys 800 x 1200 lava pitkittäin	Ast	mm	2.005	
4.35	Kääntösäde	W _a	mm	1.635		
Suorituskyky	5.2	Nostonopeus kuormalla / kuormatta	m/s		0,03 / 0,05	
	5.3	Laskunopeus kuormalla / kuormatta	m/s		0,11 / 0,04	0,13 / 0,05
Sähkökäyttöinen	6.2	Nostomootorin teho S3 15%	kW		0,0	0,5
	6.3	Akku DIN 43531/35/36 mukaan A, B, C, ei			Huoltovapaa ²⁾	
	6.4	Akun jännite / nimelliskapasiteetti K5	V/Ah		12 / 70	
	6.5	Akun paino	kg		0	24

¹⁾ 680 mm myös mahdollinen

²⁾ Integroitu varaaja

³⁾ Sähkökäyttöinen ja manuaalinen nosto

⁴⁾ Sivutukirullat

Hyödy eduista



Käsittelyn helppoutta

Kevyesti liikkuva hallintalaite sopii yhtä hyvin oikea- kuin vasenkätisillekin. Erityisen laskuventtiin ansiosta kuormat voi laskea hyvin tarkasti ja hallitusti.

Selkäystävällinen nostokorkeus

Kumartelua ja raskaiden kuormien nostamista sisältävän työn vaikutus terveyteen alkaa näkyä jo pian. AMX 10:n ja 10e:n työskentelykorkeutta voi säätää jopa 800 mm:iin saakka. Se mahdollistaa selkäys-

tävällisen työskentelyn. Lisäksi saksiahaarukkavaunuun on saatavana sivutukirullat, joiden ansiosta vaunua voi siirtää myös nostoasennossa.

Helpot nostot ja laskut

Nostaminen tapahtuu 0,5 kW:n nosto-moottorin turvin joko manuaalis-hydraulisesti (AMX 10) tai sähköhydraulisesti (AMX 10e). Pumppuyksikössä on integroitu säiliö. Pumppuyksikössä on myös integroitu laskuventtiili, jonka avulla

herkkäsäätoinen laskeminen käsivivun avulla on mahdollista. Hydraulilaitteisto on suojattu ylikuormitukselta paineenrajoitusventtiin avulla.

Akku ja varaaja (AMX 10e)

Integroitu elektroninen tasasuuntavaraaja on vakiovaruste. Huoltovapaan akun (70 Ah) voi varata mistä tahansa 230 V:n pistorasiasta. Kun akku on täyteen varattu, varaaja kytkeytyy automaattisesti pois päältä.

Jungheinrich Lift Truck Oy

Ahjonkulma 1
04220 Kerava
Tel. 010 616 8585
Fax 010 616 8580

info@jungheinrich.fi
www.jungheinrich.fi

Tehtaamme Saksan
Norderstedtissä, Moosburgissa
ja Landsbergissa ovat
sertifioituja. **ISO 9001**
ISO 14001

Jungheinrich-trukit
täyttävät eurooppalaiset
turvallisuusvaatimukset.



JUNGHEINRICH