

Tehokas ja huoltovapaa
vaihtovirta-ajomoottori

Ketterä ja pienikokoinen

Erinomainen ajo- ja
kaarrevakaus

Huoltovapaa geeliakku
ja integroitu varaaja



EJE M13/M15

Sähkökäyttöinen lavansiirtovaunu (1.300/1.500 kg)

EJE M13 ja EJE M15 on kehitetty erityisesti kevyehköjen kuormien kuljettamiseen yritysten sisäisessä tavaraliikenteessä. Lyhyillä matkoilla 0,6 kW:n ajomoottorilla pystytään kuljettamaan enintään 1 500 kg:n painoisia lavoja ja tavaroita. EJE M13 ja EJE M15 sopivat siten mainiosti pieniin ja keskisuuriin yrityksiin, joissa on satunnaista tavarankuljetustarvetta.

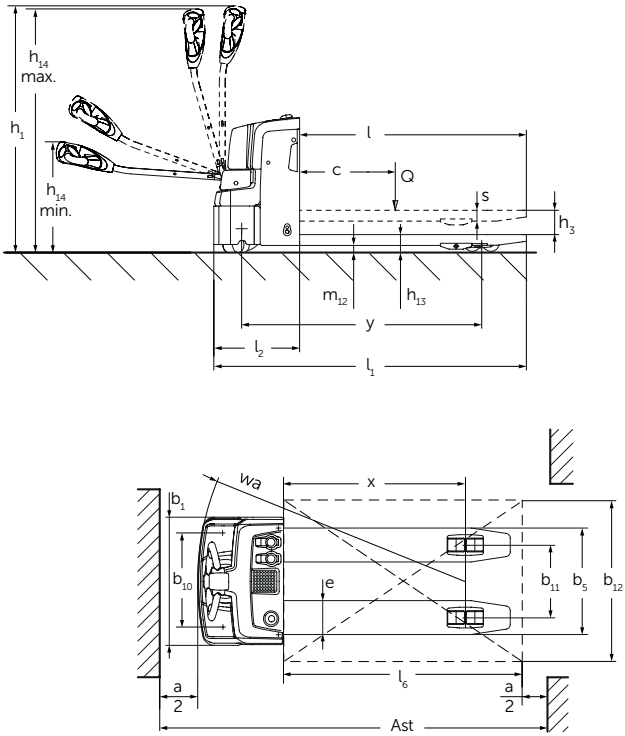
Huoltovapaa ja tehokas vaihtovirtateknikka pienentää energiankulutusta. Siten edellytykset ovat erinomaiset tavaroiden joutuisaan ja kustannustehokkaaseen käsittelyyn.

Erityisen hyvin EJE M13:n ja EJE M15:n ominaisuudet pääsevät oikeuksiinsa ahtaissa tiloissa: Kompakti muotoilu, lyhyt etuosa (l2) (vain 435 mm) ja pieni kokonaiskorkeus takaavat lisäksi erittäin ketterän käytön ja optimaalisen näkyvyyden haarukan kärkiin myös ahtaissa tiloissa.

Lisäksi 2 jousitettua, vaimennettua tukipyörää takaavat vakaan ja turvallisen ajon. Geeliakun ja integroidun varaajan yhdistelmän ansiosta trukkia voi käyttää joustavasti lisäämättä akkuun välillä vettä.

**JUNGHEINRICH**

EJE M13/M15



Tekniset tiedot VDI 2198:n mukaan

			Jungheinrich					
			EJE M13	EJE M13 ⁴⁾	EJE M15	EJE M15 ⁴⁾	EJE M15	
Tunnistiedot	1.1	Valmistaja (lyhenne)						
	1.2	Valmistajan tyyppimerkintä						
	1.3	Käyttövoima						
	1.4	Manuaalikäyttöinen, käyden, seisten ja istuen ajettava, keräilytrukki						
	1.5	Kantavuus/kuorma	Q t	1,3	1,3	1,5	1,5	1,5
	1.6	Kuorman painopisteen etäisyys	c mm			600		
	1.8	Kuorman etäisyys	x mm	914	894	914	894	764
	1.9	Akseliväli	y mm	1.212	1.212	1.212	1.212	1.062
	Painot	2.1.1	Omapaino sisältäen akun (ks. rivi 6.5)	kg	214	253	219	258
2.2		Akselipaino kuormattuna edessä/takana	kg	696 / 1.018	716 / 1.037	700 / 1.019	720 / 1.038	700 / 1.019
2.3		Akselipaino ilman kuormaa edessä/takana	kg	162 / 52	184 / 69	166 / 53	188 / 70	166 / 53
Pyörät/alusta	3.1	Renkaat						
	3.2	Rengaskoko edessä	mm			Ø230x65		
	3.3	Rengaskoko takana	mm			Ø80x70		
	3.4	Lisäpyörien mitat	mm			2 x Ø80x40		
	3.5	Pyörien lukumäärä edessä/takana (x = vetopyörä)				1x+2/4		
	3.6	Raideleveys edessä	b ₁₀ mm			460		
	3.7	Raideleveys takana	b ₁₁ mm			368		
Perusmitat	4.4	Nostokorkeus	h ₃ mm			120		
	4.9	Ohjausaisan korkeus ajoasennossa min./maks.	h ₁₄ mm			740 / 1.190		
	4.15	Korkeus laskettuna	h ₁₃ mm	85	90	85	90	85
	4.19	Kokonaispituus	l ₁ mm	1.585	1.605	1.585	1.605	1.435
	4.20	Pituus ml. haarukan selkä	l ₂ mm	435	455	435	455	435
	4.21	Kokonaisleveys	b ₁ /b ₂ mm	650 ⁵⁾	650	650 ⁵⁾	650	650 ⁵⁾
	4.22	Haarukoiden mitat	s/e/l mm	55 / 172 / 1.150	60 / 182 / 1.150	55 / 172 / 1.150	60 / 182 / 1.150	55 / 172 / 1.000
	4.25	Leveys haarukoiden yli	b ₅ mm	540 ¹⁾	550	540 ¹⁾	550	540 ¹⁾
	4.32	Maavara akselivälin keskellä	m ₂ mm			35		
	4.33	Käytäväleveys 1000 x 1200 lava poikittain	Ast mm	1.643	1.663	1.643	1.663	1.493
4.34	Käytäväleveys 800 x 1200 lava pitkittäin	Ast mm	1.843	1.863	1.843	1.863	1.693	
4.35	Kääntösäde	W _a mm	1.357	1.357	1.357	1.357	1.207	
Suorituskyky	5.1	Ajonopeus kuormattuna/kuormatta	km/h			4,5 / 5		
	5.2	Nostonopeus kuormattuna/kuormatta	m/s			0,05 / 0,06		
	5.3	Laskunopeus kuormattuna/kuormatta	m/s			0,08 / 0,04		
	5.8	Suurin kaltevuusnousukyky kuormattuna/kuormatta	%			4 / 10		
	5.10	Ajojarru				Sähköinen		
Sähkökäyttöinen	6.1	Ajomoottorin teho S2 60 min	kW			0,6		
	6.2	Nostomoottorin kW-teho, kun S3 = 5 %	kW			1,2		
	6.3	Akku standardin DIN 43531/35/36 mukaan A, B, C, ei				Ei		
	6.4	Akun jännite / nimelliskapasiteetti	V/Ah	24 / 65 ²⁾	24 / 65 ²⁾	24 / 90 ³⁾	24 / 90 ³⁾	24 / 90 ³⁾
	6.5	Akun paino	kg	35	35	53	53	53
	6.6	Energiankulutus VDI-työkierron mukaan	kWh/h	0,24	0,24	0,27	0,27	0,27
Muu- ta	8.1	Ajoelektronikan tyyppi				AC speedCONTROL		
	8.4	Melutaso DIN 12053:n mukaan kuljettajan korvan tasolla	dB (A)			66		

¹⁾ 670 mm myös mahdollinen

²⁾ Akun jännite- ja nimelliskapasiteettitiedot K20:lle; K5:lle: 24 V, 53,3 Ah

³⁾ Akun jännite- ja nimelliskapasiteettitiedot K20:lle; K5:lle: 24 V, 70 Ah

⁴⁾ integroidulla vaa'alla

⁵⁾ Kun b = 670 mm, b/b = 670 mm

Hyödy eduista



Hallintalaitteiden keskitetty sijoittelu



Ihanteellinen vakaus jousitettujen tukipyörien ansiosta



Ergonominen ohjaisaisan pää



Vaaka (lisävaruste)

Innovatiivista moottoritekniikkaa ja elektroniikkaa

Vaihtovirtamoottorit ovat tavallista tehokkaampia ja edullisempia käytössä, ja ne toimivat saumattomasti yhteen itse suunnittelemamme elektroniikan kanssa. Niillä on paljon etuja:

- Hyvä hyötysuhde ja erinomainen energiatalous.
- Nopea suunnanvaihto.
- Huoltovapaa ajomoottori.

Energiätehokas käytössä

Taloudellinen energiahallinta säästää akkua ja komponentteja sekä parantaa hyötysuhdetta:

- Älykäs sammutusautomaatiikka katkaisee trukin virran automaattisesti, jos se on 30 minuuttia käyttämättä.
- Energian talteenotto regeneroivalla jarrulla ajonopeuden hidastuessa.

Kompakti muotoilu

EJE M13 ja EJE M15 sopivat täydellisesti käyttöön ahtaissa tiloissa:

- Lyhyen ulkoneman ja pienen kokonaiskorkeuden ansiosta ne ovat erittäin ketteriä.
- Kaikki tärkeät hallintalaitteet, kuten akun varaustilan näyttö, käyttötuntikuri, hätäkatkaisin ja virta-avain, ovat keskitetysti käytettävissä.
- Runsaasti säilytystilaa kapeista muodoista huolimatta.

Ergonomista työskentelyä

Trukkien ergonomia on suunniteltu vastaamaan täydellisesti käyttäjän tarpeita:

- Vähäinen ohjausvoimantarve matalalle nivelöidyn aisan ansiosta.
- Molemmin puolin käytettävä ohjaisaisan kahva takaa tehokkaat mutta käyttäjäystävälliset ja väsyttämättömät työskentelyedellytykset.

Optimaalinen vakaus

EJE M13:ssa ja EJE M15:ssä on 2 jousitettua tukirullaa vetopyörän sivuilla molemmin puolin. Ne vakauttavat trukkia ja vähentävät kuljetusvaurioiden riskiä. Lavojen ottamisen helpottamiseksi haarukan kärjissä on lisäksi liukurullat.

Turvallinen käyttöä

Monipuoliset turvatoimet vähentävät kuljettajaan kohdistuvaa tapaturmariskiä:

- Jalcojen alueella maavara on vain 35 mm.
- Kokonaan katettu kotelointi, erityisesti nostosylinterin ympärillä.

Lisävarusteet

EJE M13- ja EJE M15 -malleihin on saatavana lisävarusteena vaaka. Sen ansiosta tavaran voi siirtää ja punnita samalla laitteella. 4 vaakakennoa takaavat luotettavan punnitus tuloksen, jonka poikkeama on vain prosentti koko punnitusalueella.

Jungheinrich Lift Truck Oy

Ahjonkulma 1
04220 Kerava
Tel. 010 616 8585
Fax 010 616 8580

info@jungheinrich.fi
www.jungheinrich.fi

Tehtaamme Saksan Norderstedtissä, Moosburgissa ja Landsbergissa ovat sertifioituja.

ISO 9001
ISO 14001

Jungheinrich-trukit täyttävät eurooppalaiset turvallisuusvaatimukset.



JUNGHEINRICH